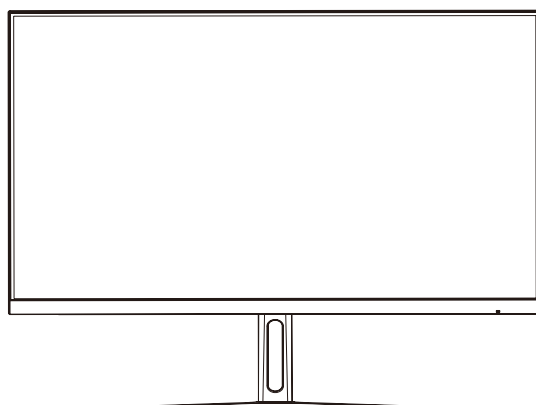


THOMSON



Full HD játékmonitor

M24FG2Y14



tv.mythomson.com



[tv.mythomson.com/
en/Support/FAQs/](https://tv.mythomson.com/en/Support/FAQs/)



[tv.mythomson.com/
Support/Product-Registration/](https://tv.mythomson.com/Support/Product-Registration/)

FONTOS

A MONITOR HASZNÁLATA ELŐTT OLVASSA EL FIGYELMESEN A KÉZIKÖNYVET, ÉS ŐRIZZE MEG A KÉSŐBBI HASZNÁLATRA.

A SZÍN ÉS A MEGJELENÉS A TERMÉK KONKRÉT MODELJÉTŐL FÜGGŐEN VÁLTOZHAT.

A SPECIFIKÁCIÓK A JÖVŐBEN ELŐZETES ÉRTESÍTÉS NÉLKÜL VÁLTOZHATNAK A TELJESÍTMÉNY JAVÍTÁSA ÉRDEKÉBEN.

Tartalomjegyzék

1 Fontos termékinformációk	3
2 FIGYELMEZTETÉS	4
3 Csomagolás	6
4 A talpazat felszerelése	7
5 A monitor szállítása és felemelése	7
6 Telepítés az asztalon	8
7 Állítsa be a szöveget	8
8 Felszerelés a falra	9
9 Kábelcsatlakozás	9
10 Panel vezérlés	10
11 A képernyőn megjelenő menü (OSD) használata	11
12 környezetbarát használati tipp a Thomson monitorhoz	13
13 Egyéb	13
14 Hibaelhárítás	14
15 Műszaki adatok	15
15.1 Országos korlátozások	16
15.2 Engedély	16

1 Fontos termékinformációk

Kérjük, a készülék használata előtt olvassa el a használati utasítást, és őrizze meg későbbi használatra.

Az ezzel a szimbólummal ellátott berendezések II. osztályú vagy kettős szigetelésű elektromos készülékek. Úgy tervezték, hogy nem igényel biztonsági csatlakozást az elektromos földeléshez.

Tárolás

A készüléket szállítás előtt gondosan ellenőriztük és becsomagoltuk. Kicsomagoláskor győződjön meg arról, hogy minden alkatrész benne van-e, és a csomagolást tartsa távol a gyermekektől. Javasoljuk, hogy a kartondobozt a garanciaidő alatt őrizze meg, hogy a készülék tökéletesen védve legyen javítás vagy garancia esetén.

WEEE-irányelv

Ez a jelölés azt jelzi, hogy ez a termék az EU egész területén nem helyezhető el más háztartási hulladékokkal együtt. Kérjük, hogy az anyagi erőforrások fenntartható újrafelhasználásának elősegítése érdekében felelősségteljesen újrahasznosítsa. Használt készülékének visszaszolgáltatásához kérjük, használja a visszavételi és gyűjtési rendszereket, vagy forduljon ahhoz a kiskereskedőhöz, ahol a terméket vásárolta. Kizárólag beltéri használatra szánták az EU tagállamaiban és az EFTA-államokban. AT BE BG CH CY CZ DE DK EE ES FI FR GR HR HU IE IS IT LI LT LU LV MT NL NO PL PT RO SI SK SE TR UK (NI)

Támogatás

GYIK, kézikönyvek, segítség és támogatás:

tv.mythomson.com/support

Biztonsági információk

Szélsőséges időjárási körülmények között (vihar, villámlás) és hosszú ideig tartó inaktív időszakokban (nyaralás) válassza le a terméket a hálózatról.

A hálózati csatlakozó a monitor elektromos hálózatról való leválasztására szolgál, ezért könnyen kezelhetőnek kell maradnia. Ha a monitor nincs elektromosan leválasztva a hálózatról, a készülék minden helyzetben akkor is áramot vesz fel, ha a termék készenléti üzemmódban vagy kikapcsolt állapotban van.

Fontos: A telepítés és a működtetés előtt olvassa el teljes egészében ezeket az utasításokat.

2 FIGYELMEZTETÉS

Ezt a készüléket olyan személyek (beleértve a gyermekeket is) használhatják, akik képesek/tapasztaltak egy ilyen készülék felügyelet nélküli működtetésére, kivéve, ha a biztonságukért felelős személy felügyeli vagy oktatja őket a készülék használatára vonatkozóan.

- Ne helyezze ezt a terméket elektromos fűtőtestek vagy radiátorok közelébe vagy fölé, illetve közvetlen napfénynek kitett helyre.
- Ne helyezzen hőtermelő tárgyakat (például gyertyákat, hamutartókat, füstölőket, gyúlékony gázokat vagy robbanásveszélyes anyagokat stb.) a termék közelébe.
- Ne helyezzen vízzel teli edényeket a monitorra, mert ez tűz- vagy áramütésveszélyt okozhat.
- Ne tegye ki a terméket olajos anyagoknak vagy vegyi anyagoknak, mivel ez a termék burkolatának korrózióját okozhatja.
- Ne tegye ki ezt a terméket esőnek vagy víz közelébe (pl. fürdőkád, mosogató, mosogató, mosoda mosogató, nedves pince, úszómedence).
- Ha a termék véletlenül beázik, nem működik rendesen, különösen, ha szokatlan hangot vagy szagot bocsát ki, azonnal húzza ki a konnektorból, és további segítségért forduljon hivatalos kereskedőhöz vagy szervizközponthoz.
- A monitor tisztításakor ügyeljen arra, hogy száraz, puha, gyúlékony anyagokat nem tartalmazó ruhát használjon. Tisztítás előtt mindenképpen húzza ki a hálózati kábelt vagy a hálózati adaptert.
- Ne terhelje túl a fali csatlakozóaljzatokat, hosszabbító kábeleket vagy beépített konnektorokat, mivel ez tüzet vagy áramütést okozhat.
- A tápkábelt vagy a hálózati adaptert olyan helyre kell helyezni, ahol nem léphetnek rá vagy nem nyomhatják össze a fölötte vagy mellette lévő tárgyak, és különös figyelmet kell fordítani a vezetékekre a dugónál, a beépített kényelmi csatlakozóaljzatoknál és a monitor konnektoránál.
- Mielőtt csatlakoztatja a hálózati tápkábelt a hálózati adapterhez vagy a monitor tápcsatlakozójához (a tényleges termékstílustól függően), győződjön meg arról, hogy a helyi tápegység megfelel a hálózati adapter vagy a monitor bemeneti feszültségének. Az áramütés elkerülése érdekében ne érintse meg a termék belsejét. A termék fedelét csak képzett szakemberek nyithatják ki.
- A tápkábel dugójának könnyen hozzáférhetőnek kell lennie. Ne helyezze a monitort, bútorokat stb. a tápkábelre. A sérült tápkábel/dugó tűzveszélyes vagy áramütést okozhat. A tápkábelt a dugónál fogva kezelje, ne húzza ki a monitort a tápkábel meghúzásával. Soha ne érintse meg a tápkábelt/dugót nedves kézzel, mert ez rövidzárlatot vagy áramütést okozhat. Soha ne kössön csomót a tápkábelre, és ne kösse össze más kábellel. Sérülés esetén ki kell cserélni, ezt csak szakképzett személyzet végezheti.
- SOHA ne helyezze a monitort olyan ruhára vagy más anyagra, amely a monitorkészlet és a tartó bútorok között lehet.
- Ne helyezze a monitort a padlóra és ferde felületekre.
- Ha azt tervezi, hogy a monitort hosszabb ideig nem használja, vagy ha távol lesz otthonától (különösen, ha gyermekeket, időseket vagy fogyatékkal élőket hagy egyedül), mindenképpen húzza ki a hálózati csatlakozót vagy a hálózati adaptert a konnektorból.

- A felgyülemlett por szikrákat és hőt okozhat a tápkábelből vagy a hálózati adapterből, vagy a tápkábel vagy a hálózati adapter szigetelésének romlását okozhatja, ami áramütést, szivárgást vagy tüzet okozhat.
- Miután a monitort hideg környezetből meleg helyre helyezte, hagyja állni egy ideig, mielőtt bekapcsolja, hogy a benne lévő páralecsapódás teljesen eloszolhasson és megszáradhasson.
- Ha ezt a terméket poros, magas vagy alacsony hőmérsékletű, magas páratartalmú, vegyszertartalmú környezetben és 24 órás használatra alkalmas helyeken (például repülőtereken vagy vasútállomásokon stb.) kívánja telepíteni, mindenképpen forduljon egy hivatalos szervizközponthoz további segítségért. Ellenkező esetben a monitor súlyosan károsodhat.
- Gyermeknek tilos felmászni erre a termékre.
- Ne helyezze ezt a terméket instabil helyre, például ingatag polcra, lejtős padlóra vagy olyan helyre, ahol külső rezgésnek van kitéve.
- Óvatosan rögzítse a lábakat / állványt a termékhez. Ha az állvány csavarokkal van ellátva, húzza meg erősen a csavarokat, hogy megakadályozza a monitor megdőlését. Ne húzza túl a csavarokat.
- Ne helyezze a monitort a padlóra és ferde felületekre.
- A fulladásveszély elkerülése érdekében a műanyag zacskókat tartsa a csecsemők, a gyermekek és a háziállatok számára elérhetetlen helyen.

MINDENK FELETT - SOHA ne engedje, hogy bárki, különösen gyerekek, a képernyőt nyomkodják vagy megüssék, vagy bármit benyomjanak a tokban lévő lyukakba, nyílásokba vagy más nyílásokba.



FELHASZNÁLÓK TÁJÉKOZTATÁSOK

A törvényerejű rendelet alapján a No. március 14-én kelt 49. számú rendelet "Az elektromos és elektronikus berendezések hulladéka iról szóló 2012/19/EU irányelv végrehajtása"

Ez a jelölés azt jelzi, hogy ezt a terméket nem szabad más háztartási hulladékkal együtt, hanem más hulladékoktól elkülönítve kell ártalmatlanítani. Ezért a felhasználónak a terméket az összes lényeges alkatrészszel együtt az elektromos és elektronikus hulladékok újrahasznosító központokba kell vinnie, vagy vissza kell vinnie a kiskereskedőhöz, mielőtt új, egyenértékű típusú terméket vásárolna, 1:1, vagy 1:0 arányban olyan termékek esetében, amelyeknek az oldala 25 cm-nél kisebb. A régi készülék helyes ártalmatlanítása segít megelőzni a környezet és az emberi egészség esetleges károsodását, és támogatja az anyagok újrahasznosítását. A termék jogellenes ártalmatlanítása a felhasználók számára közigazgatási szankciókat von maga után, amelyek a következő törvényerejű rendeleteken alapulnak. 49. számú, 2014. március 14-i törvényerejű rendelet alapján.

Működési hőmérséklet: -10°C~35°C

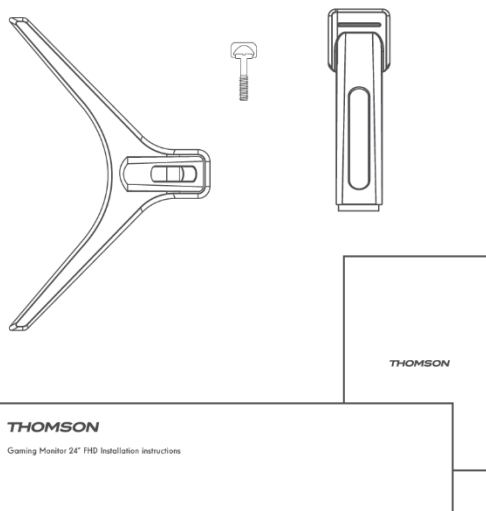
Ez a berendezés megfelel a nem ellenőrzött környezetre meghatározott sugárterhelési határértékeknek. Ezt a berendezést úgy kell felszerelni és működtetni, hogy a sugárzó és az Ön teste között legalább 20 cm távolság legyen.

CE A Careca Italia SpA kijelenti, hogy ez a termék megfelel a 2014/30/EU irányelvnek, a 2014/35/EU irányelvnek, a 2009/125/EK irányelvnek, az (EU) 2017/1369 irányelvnek, a 2011/65/EU irányelvnek és a későbbi frissítéseknek. Az EU-megfelelőségi nyilatkozat teljes szövege online elérhető.

3 Csomagolás

1. Kérjük, ellenőrizze, hogy minden elemet tartalmaz-e a monitorkészlet. Ha hiányoznak elemek, kérjük, időben lépjen kapcsolatba a kereskedővel.
2. A termék színe és alakja modellenként változhat.
3. A mellékelt kábelek a megvásárolt terméktől függően változhatnak.

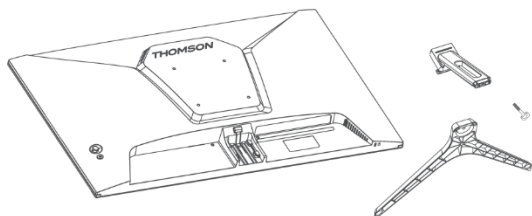
Kézi	Gyorsindítási útmutató	Garanciakártya
Kábel	HDMI kábel	Csak HDMI-porttal rendelkező monitorokra vonatkozik. Nem minden modellhez jár HDMI-kábel, ezt a tartozékot külön is megvásárolhatja.
Egyéb	Adapter	



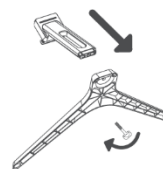
4 A talapzat felszerelése

A monitor kicsomagolására vonatkozó utasításokat a Gyors telepítési útmutatóban (QIG) találja. Szerelje össze a TV-t egy sík felületen, és fektesse egy ruhára.

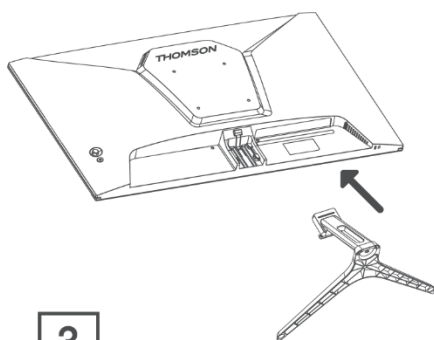
(*A monitor funkciói a modelltől függően változhatnak, a tényleges termék az irányadó)



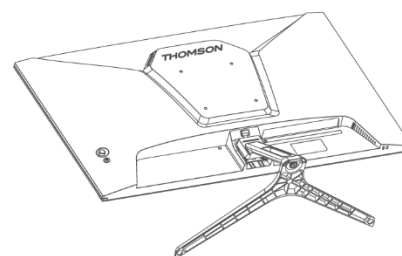
1



2



3



4

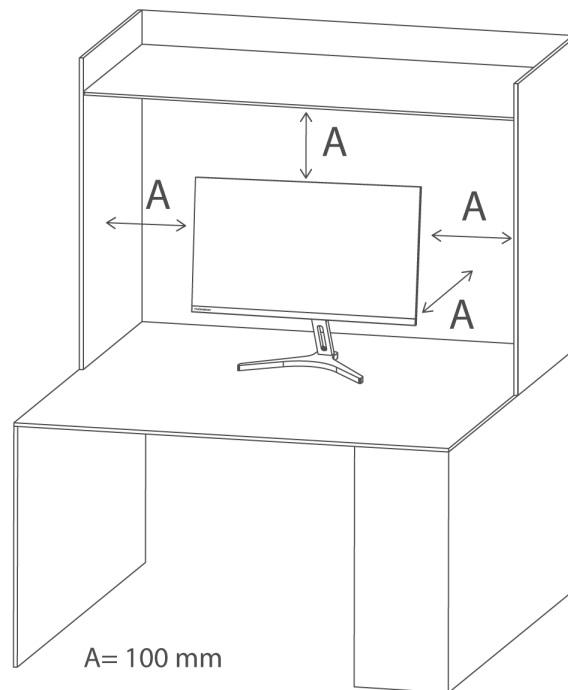
5 A monitor szállítása és felemelése

A monitor biztonságos szállítása és a karcolások vagy sérülések elkerülése érdekében, kérjük, kövesse az alábbi utasításokat, függetlenül a monitor alakjától és méretétől.

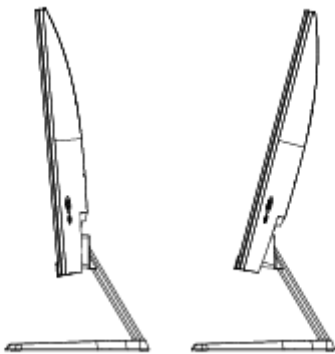
- A monitor átadása előtt kérjük, tegye azt az eredeti dobozba/csomagolásba.
- Húzza ki a tápkábelt és az egyéb kábeleket, mielőtt bármilyen művelet végezne a monitorral.
- Tartsa erősen a monitor alját és oldalát. Magát a panelt ne fogja meg.
- Ügyeljen arra, hogy a képernyő ne legyen szemben éles tárgyakkal, és biztonságos távolságban legyen más anyagoktól, amelyek károsíthatják azt.
- A monitor megfelelő áthelyezéséhez ügyeljen arra, hogy a monitor függőleges helyzetben legyen, és ne az oldalán.

6 Telepítés az asztalon

Helyezze a monitort függőlegesen az asztalra. A monitornak legalább 100 mm távolságra kell lennie a faltól, hogy a megfelelő szellőzést biztosítsa.



7 Állítsa be a szöget

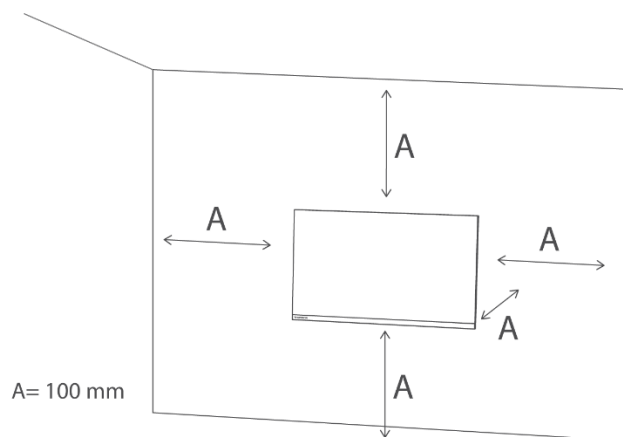


- A rajzok csak referenciaként szolgálnak, kérjük, tekintse meg a tényleges monitort.
- A képernyő szöge előre -5° és hátrafelé 15° -ban állítható a kényelmes szög érdekében.
- A monitor szögének beállításakor ügyeljen arra, hogy ne érintse meg vagy nyomja meg a képernyő területét.

8 Felszerelés a falra

A monitor megfelel a fali tartólemez vagy más kompatibilis eszközök specifikációinak.

A monitort úgy kell felszerelni, hogy a monitor mindkét oldalán legalább 100 mm hely legyen, és a faltól 100 mm távolságra, hogy a megfelelő szellőzést biztosítsa. A csavaroknak, a monitorlemeznek vagy más kompatibilis eszközöknek VESA tanúsítvánnyal kell rendelkezniük, és a VESA szabványoknak megfelelően kell használni őket.



Megjegyzés: a fali tartólemez vagy más kompatibilis **eszközök nem tartoznak** a monitorhoz a csomagban.

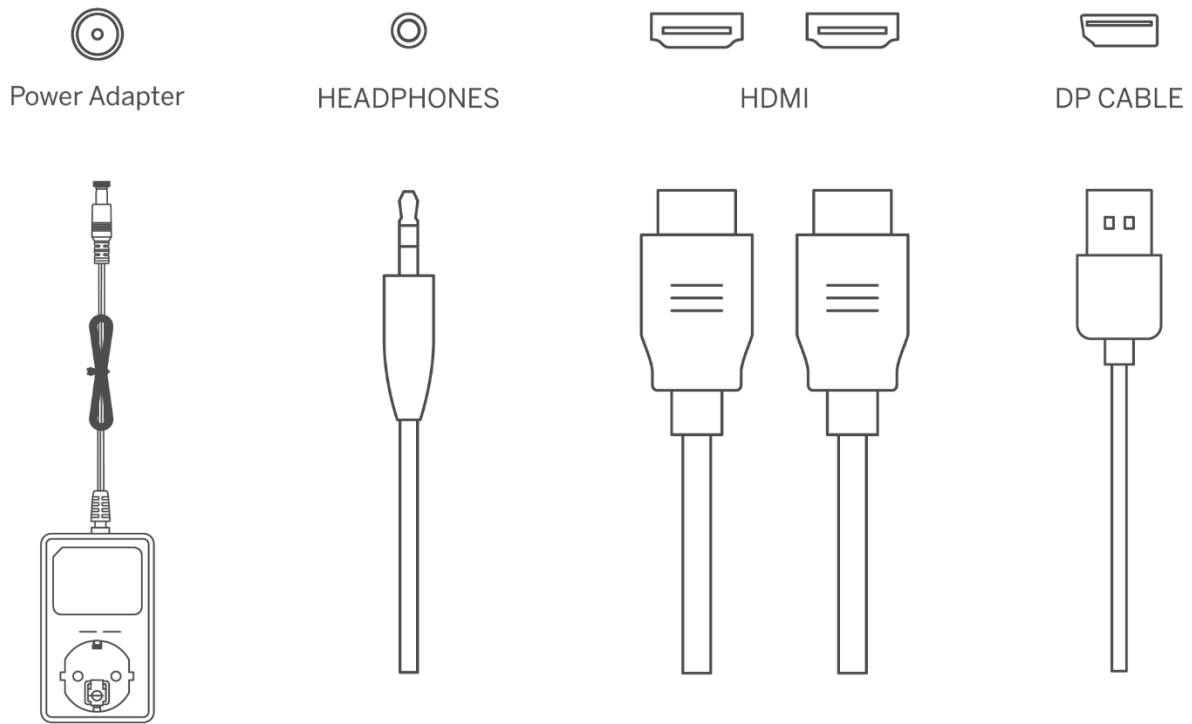
9 Kábelcsatlakozás

A termékmodellről függően a monitor hátoldalán található konfigurációs információk eltérhetnek.

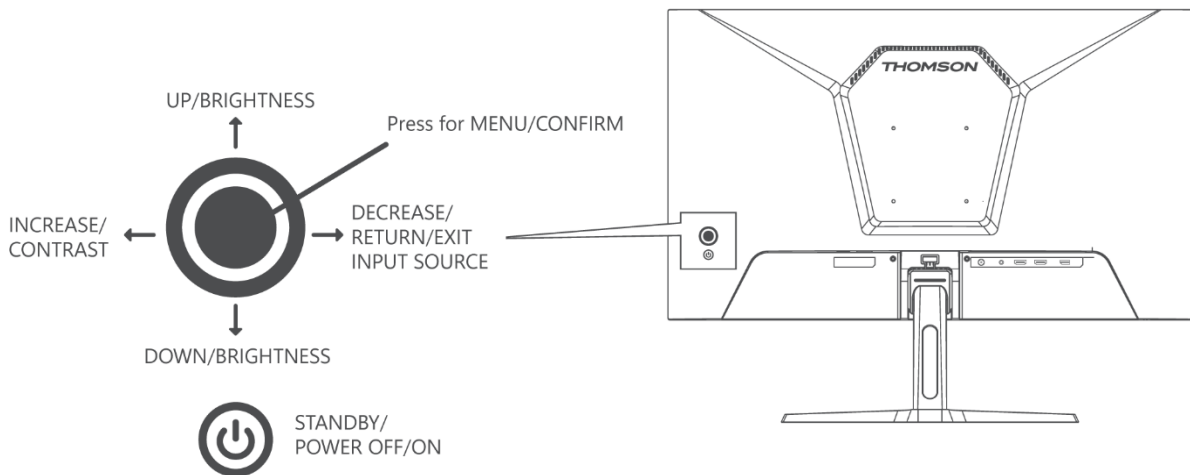
A termék csatlakoztatása előtt feltétlenül olvassa el az alábbi információkat.

1. A termék csatlakoztatása előtt ellenőrizze a mellékelt jelkábel(ek) két csatlakozóját, valamint a terméken és a külső eszközökön lévő csatlakozók alakját és helyzetét.
2. A termék csatlakoztatása előtt győződjön meg arról, hogy a tápkábel nincs meghajlítva vagy megsérülve.
3. Csatlakoztassa a tápkábelt a termékhez, és csatlakoztassa azt egy fali konnektorba. Ha a termék rendellenes működését észleli, azonnal húzza ki a készüléket a hálózathoz, és forduljon a kereskedőhöz.
4. A termék csatlakoztatása után feltétlenül olvassa el a kézikönyvet, hogy megismerkedjen a termék funkcióival, óvintézkedéseivel és a termék megfelelő használatához szükséges egyéb információkkal.

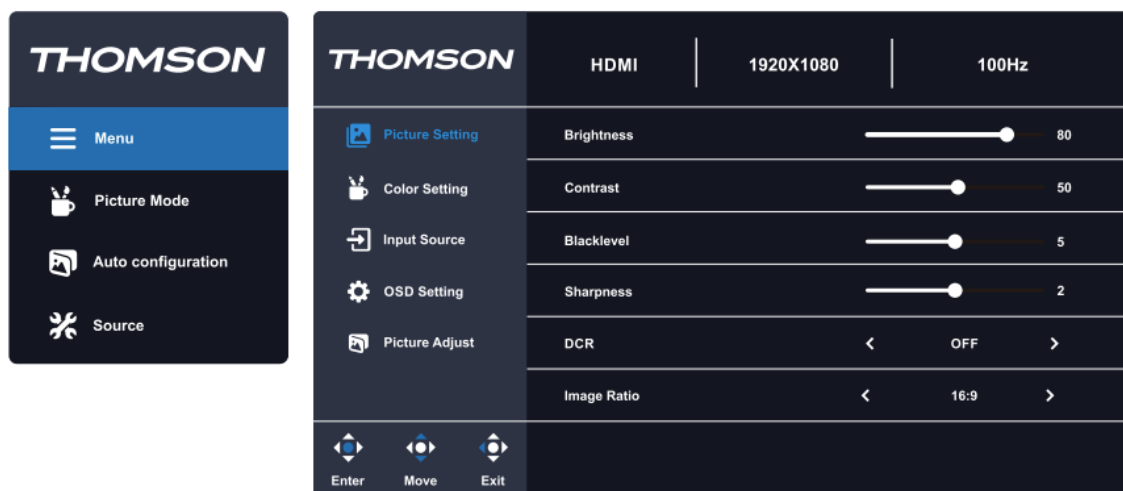
HDMI	HDMI: HDMI-kábellel csatlakoztassa a termék HDMI-portját a csatlakoztatni kívánt másik eszköz HDMI OUT-portjához.		
DP	DP: DisplayPort (DP) kábellel a termék DP-portját egy másik csatlakoztatni kívánt eszköz DP OUT portjához csatlakoztatja.	DC IN	DC IN 12V: Használja a mellékelt adaptert a port csatlakoztatásához. Vegye figyelembe, hogy ez a port csak 12V-os feszültséget támogat. Kérjük, forduljon hivatalos szervizközpontjához a nem eredeti adapterrel kapcsolatban.



10 Panel vezérlés



11 A képernyőn megjelenő menü (OSD) használata



1. Az OSD menü megjelenítéséhez nyomja meg a monitor hátulján található navigációs gombot.
2. A menüben való navigáláshoz nyomja meg a fel/le gombokat.
3. A beállítások lap kiválasztásához nyomja meg a navigációs gombot vagy a jobb oldali billentyűt.
4. A beállítások módosításához válasszon ki egyet, és a jobbra-balra billentyűkkel állítsa be.
5. Az előző menübe való visszatéréshez nyomja meg a bal oldali billentyűt.
6. Az OSD menüből való kilépéshez nyomja meg a bal gombot a kilépésig.

Főmenü	Almenü	Opciók	Leírás
Kép beállítása	Fényerő	0-100	A kijelző fényerejének beállítása
	Kontraszt	0-100	A kijelző kontrasztjának beállítása
	Blacklevel	0-10	A fekete szín mélységének beállítása
	Élesség	0-4	A kijelző élességének beállítása
	DCR	Be/Ki	Dinamikus kontrasztarány (DCR) funkció be/ki kapcsolása
	Képarány	Auto/16:9/4:3	A kijelző képarányának beállítása
Szín beállítása	Kép mód	Energy Star/Standard/ Film/Office/FPS/ RTS/Racing/sRGB	Képmód előbeállítás kiválasztása

	Gamma	Ki/1.8/2.0/2.2/2.4	A kijelző gamma szintjének beállítása
	Alacsony kék fény	Off/Weak/Middle/Erős	A kijelző kék fény szintjének beállítása
	Színhőmérséklet	Meleg/felhasználó/Hűvös/Normál	A kijelző színhőmérsékletének beállítása
	Red	0-100	RGB paraméterek testreszabása
	Zöld	0-100	
	Kék	0-100	
Bemeneti forrás	Auto	Be/Ki	Lehetővé teszi, hogy a monitor automatikusan átkapcsoljon a legutolsó aktív bemenetre.
	Bemenet kiválasztása	HDMI/VGA	A monitor bemenetének kiválasztása
OSD beállítás	Nyelv	Angol Spanyol Francia Német	OSD menü nyelvének beállítása
	H.Pozíció	0-100	Az OSD vízszintes helyzetének beállítása
	V.Helyzet	0-100	Az OSD függőleges helyzetének beállítása
	Időkorlátozás	0-60	Beállítja, hogy az OSD mennyi ideig maradjon aktív másodpercben kifejezve.
	Átláthatóság	0-100	Az OSD átláthatóság értékének beállítása
	DDC/CI	Be/Ki	Lehetővé teszi a készülék számára a kijelző beállításainak vezérlését.
	Reset	N/A	A monitor konfigurációinak visszaállítása
Kép beállítása	Automatikus konfiguráció	/	A kijelző konfigurációjának automatikus beállítása
	Automatikus szín	/	A kijelző színének automatikus beállítása
	H.Pozíció	0-100	
	V.Helyzet	0-100	
	Óra	0-100	

	Fázis	0-100	Csak a VGA használatával állítható be
Automatikus konfiguráció	Automatikusan beállítja a monitor beállításait az optimális beállításhoz		

12 környezetbarát használati tipp a Thomson monitorhoz

Az energiafogyasztás csökkentése és a környezeti lábnyom minimalizálása érdekében a Thomson monitor használata közben kövesse az alábbi egyszerű környezetbarát gyakorlatokat:

- **Energiatakarékos üzemmód aktiválása:** Engedélyezze a monitor **Eco üzemmódját**, hogy csökkentse az energiafogyasztást, amikor a monitor nincs használatban. Ez a beállítás segít a fényerő csökkentésében és az energiatakarékosságban az üresjáratú időszakokban.
- **A fényerő és a kontraszt beállítása:** Csökkentse a fényerő és a kontraszt beállításait egy kényelmes szintre. Ez nemcsak az energiafelhasználást csökkenti, hanem a monitor élettartamát is meghosszabbítja.
- **Kikapcsolás használaton kívül:** Mindig kapcsolja ki a monitort, ha befejezte a használatát, különösen a hosszabb ideig tartó használaton kívüli időszakok alatt. Alternatívaként állítson be rövidebb **alvó üzemmódot** vagy automatikus kikapcsolási időzítőt.
- **Húzza ki a dugót üresjáratban:** Húzza ki a monitort a hálózatról, ha hosszabb ideig nem használja, például szabadság vagy hosszabb távollét idején. Ezzel elkerülhető a fantomáramfogyasztás.

Megfelelő ártalmatlanítás: A **WEEE-irányelvnek** megfelelően, a monitor élettartamának végén a kijelölt elektronikai hulladékgyűjtő pontra történő elszállítással felelősségteljesen újrahasznosíthatja a monitort. Ez biztosítja a megfelelő ártalmatlanítást, és támogatja az anyagok fenntartható újrafelhasználását.

13 Egyéb

Plug and Play funkciók:

Ez a monitor bármilyen kompatibilis Plug and Play rendszerre telepíthető.

A monitor és a számítógépes rendszer közötti kölcsönhatás optimális működési feltételeket és monitorbeállításokat biztosít.

A legtöbb esetben a monitor telepítése automatikusan történik, hacsak a felhasználó nem választ más beállítást.

Elfogadható halott pixelek:

A termék kijelzője fejlett félvezető eljárással készül, több mint 1 ppm (parts per million) pontossággal.

Egyes pixelek azonban túl világosak vagy sötétek lehetnek a piros, zöld, kék vagy fehér szín megjelenítésekor. Használja nyugodtan, mivel a minőség kielégítő.

Ez a berendezés B osztályú informatikai berendezés.

Ahogy a képernyőre néző felhasználó szöge változik, a termék keretének szélén megjelenhet a LED-fény, de ez a jelenség nem káros az emberi testre, és nem befolyásolja a termék jellemzőit és teljesítményét.

14 Hibaelhárítás

Fekete képernyő jelenik meg/nem tudja bekapcsolni a terméket:

1. Kérjük, ellenőrizze, hogy a hálózati adapter megfelelően van-e csatlakoztatva.
2. Ellenőrizze, hogy a hálózati adapter rendesen csatlakozik-e a 100-240 V-os váltakozó áramú aljzathoz.
3. Kérjük, ellenőrizze, hogy a képernyőn megjelenik-e a jelérzékelő kábel információja, ellenőrizze a csatlakoztatott rendszer és a monitor közötti kábelcsatlakozást.
4. Különböző bemenetek:
 - a. Kérjük, ellenőrizze, hogy a DP bemenet ki van-e választva forrásként, ha a PD-kábelt a csatlakoztatott rendszer bekapcsolása után csatlakoztatja. A csatlakoztatott rendszer használata közben húzza ki és csatlakoztassa újra a DP-kábelt. Előfordulhat, hogy a képernyő nem jelenít meg képet, mert egyes grafikus kártyák nem képesek jelet kimeneti. Ebben az esetben a DP-kábel csatlakoztatása után indítsa újra a csatlakoztatott rendszert és/vagy frissítse a grafikus kártya illesztőprogramjait.
 - b. Kérjük, ellenőrizze, hogy a HDMI bemenet ki van-e választva forrásként, ha a HDMI-kábelt a csatlakoztatott rendszer bekapcsolása után csatlakoztatja. A csatlakoztatott rendszer használata közben húzza ki és csatlakoztassa újra a HDMI-kábelt. Előfordulhat, hogy a képernyő nem jelenít meg képet, mert egyes grafikus kártyák nem képesek jelet kimeneti. Ebben az esetben a HDMI-kábel csatlakoztatása után indítsa újra a csatlakoztatott rendszert és/vagy frissítse a grafikus kártya illesztőprogramjait.
5. Ha a LED villog.
 - a. A monitor alvó üzemmódban van. A monitor felébresztéséhez mozgassa az egeret, vagy nyomja meg a billentyűzet bármelyik billentyűjét.

- b. Ellenőrizze, hogy a számítógép be van-e kapcsolva.
6. Ha a "Nincs jel" értesítés jelenik meg, ellenőrizze, hogy a jelkábel megfelelően van-e csatlakoztatva.
 7. Ha a kép helytelenül jelenik meg, vagy felbontása eltér a monitorétól, frissítse a grafikus illesztőprogramokat, és állítsa vissza a monitor beállításait az OSD-ben. A grafikus illesztőprogramok a GPU gyártójától függenek. Kérjük, látogasson el a GPU gyártójának külön erre a célra létrehozott weboldalára.
 8. Ha a monitor megtartja a képet, kérjük, ne jelenítsen meg statikus képet hosszú ideig. Használjon helyette képernyővédőt.
 9. Ha a színek nem megfelelőek a kijelzőjén, kérjük, válasszon más színmélységet. Menjen a Vezérlőpult > Megjelenítés > Beállítások > Színminőség a Windows operációs rendszerben, vagy lépjen a dedikált GPU beállításaihoz. A beállítások az operációs rendszertől függően változhatnak.
 10. Ha a megjelenített színek instabilnak tűnnek, ellenőrizze, hogy a jelkábel megfelelően van-e csatlakoztatva. Ha a probléma továbbra is fennáll, cserélje ki a kábelt, és állítsa vissza a grafikus kártya beállításait.
 11. Ha a monitor nem ad hangot a fejhallgató-csatlakozón keresztül, kérjük, győződjön meg a megfelelő csatlakoztathatóságról, vagy próbálja meg növelni a hangerőt. Ha a probléma továbbra is fennáll, kérjük, lépjen a Vezérlőpult > Hardver és hang > állítsa be a monitort alapértelmezett eszközként. A beállítások az operációs rendszertől függően változhatnak.

15 Műszaki adatok

	M24FB2Y14	M27FB5C14	M27FB7C14V	M24FG2Y14	M27QG5Y14
Működési feszültség	100-240 V, 50-60 Hz	100-240 V, 50-60 Hz	100-240 V, 50-60 Hz	100-240 V, 50-60 Hz	100-240 V, 50-60 Hz
DC adapter Műszaki adatok (kimenet)	12 V/2A, 24W	12 V/3A, 36W	24 V/5A, 120W	12 V/3A, 36W	12 V/5A, 60W
Gyakoriság megjelenítése	100Hz	100Hz	100Hz	180Hz	180Hz
Audio kimeneti teljesítmény	nincs	2 x 2	2 x 2	2 x 2	2 x 2
Energiafogyasztás (W)	20	31	31	31	55
Hálózati készenléti energiafogyasztás (W)	< 0,5	< 0,5	< 0,5	< 0,5	< 0,5
Tömeg (kg)	2.52	6.13	6.41	3.17	6.41
Monitor méretei HxSxM (állvánnyal) (mm)	538 x 191 x 406	613 x 200 x 544	614 x 200 x 553	539 x 424 x 196	612 x 545 x 236
Monitor méretei HxSxM (állvány nélkül) (mm)	538 x 43 x 319	613 x 53 x 364	614 x 49 x 365	614 x 49 x 365	612 x 363 x 58
Megjelenítés	24"/60 cm	27"/69cm	27"/69 cm	24"/60 cm	27"/69 cm
Képernyő felbontása	1920x1080 (FHD)	1920x1080 (FHD)	1920x1080 (FHD)	1920x1080 (FHD)	2560 x 1440 (QHD)

15.1 Országos korlátozások

Kizárólag beltéri használatra szánták az EU tagállamaiban és az EFTA-államokban.



15.2 Engedély



Módosítások függvényében. A folyamatos kutatás és fejlesztés következtében a termékek műszaki specifikációja, kialakítása és megjelenése változhat. A HDMI és a HDMI High-Definition Multimedia Interface kifejezések, valamint a HDMI logó a HDMI Licensing Administrator, Inc. védjegyei vagy bejegyzett védjegyei az Egyesült Államokban és más országokban. Minden jog fenntartva. Minden terméknev a megfelelő tulajdonosok védjegye vagy bejegyzett védjegye. ©2024 StreamView GmbH, Franz-Josefs-Kai 1, 1010 Bécs, Ausztria. Ezt a terméket a StreamView GmbH gyártotta és forgalmazza a StreamView GmbH felelőssége mellett. A THOMSON és a THOMSON logó a StreamView GmbH által licenc alapján használt védjegyek - további információk a www.thomson-brand.com oldalon.